



Datum

Box 79
595 03 Boxholm

* Obligatoriskt fält

Ansökan avser

<input type="checkbox"/> Bygglov	<input type="checkbox"/> Bygglov tidsbegränsat, till	<input type="checkbox"/> Marklov	<input type="checkbox"/> Rivningslov	<input type="checkbox"/> Anmälan	*
<input type="checkbox"/> Ändring/förnyelse/förlängning av lov, dnr:		<input type="checkbox"/> Förhandsbesked är lämnat, dnr:			

Fastighet och sökande

Fastighetsbeteckning		*
Fastighetens adress	Fastighetsägare (om annan än sökanden)	
Sökandens namn	* Organisations/personnummer *	Telefon bostad
Sökandens postadress (utdelningsadress, postnummer och postort)	* Telefon arbete	Telefon mobil
Sökandens mailadress		

Åtgärd *

<input type="checkbox"/> Helt ny byggnad/anordning/anläggning	<input type="checkbox"/> Tillbyggnad	<input type="checkbox"/> Utvändigt ändring	<input type="checkbox"/> Ändrad användning
<input type="checkbox"/> Inredande av ytterigare bostad eller lokal för handel/industri		<input type="checkbox"/> Rivning	
<input type="checkbox"/> Annan åtgärd:			
<input type="checkbox"/> Ändring av bärande konstruktioner	<input type="checkbox"/> Ändring av planlösning	<input type="checkbox"/> Underhåll av bebyggelse med särskilt bevarandevärde	
Ny installation eller väsentlig ändring av			
<input type="checkbox"/> ventilation	<input type="checkbox"/> eldstad	<input type="checkbox"/> rökkanal	<input type="checkbox"/> hiss
<input type="checkbox"/> va (kommunalt)	<input type="checkbox"/> enskild avloppsanläggning		

Objekt

<input type="checkbox"/> Enbostadshus	<input type="checkbox"/> Tvåbostadshus	<input type="checkbox"/> Gruppbyggda småhus	<input type="checkbox"/> Flerbostadshus, antal lgh:	*
<input type="checkbox"/> Kontorshus	<input type="checkbox"/> Affärshus	<input type="checkbox"/> Industri-/lagerbyggnad	<input type="checkbox"/> Förrådsbyggnad	<input type="checkbox"/> Garagebyggnad
<input type="checkbox"/> Fritidshus	<input type="checkbox"/> Mur/plank	<input type="checkbox"/> Mast/torn	<input type="checkbox"/> Upplag	<input type="checkbox"/> Parkeringsplats
<input type="checkbox"/> Tekniska anläggningar	<input type="checkbox"/> Annat objekt:			

Areauppgifter

Byggnadsarea*	Nyttillkommen bruttoarea*	Därav bruttoarea bostäder*	Nyttillkommen bostadsarea*
m ²	m ²	m ²	m ²

Vatten-, avlopps- och värmeanslutning

Anslutning till kommunalt				
<input type="checkbox"/> vatten	<input type="checkbox"/> spillvatten	<input type="checkbox"/> dagvatten	<input type="checkbox"/> Enskild avloppsanläggning	<input type="checkbox"/> Fjärrvärme

Kontrollansvarig (samordnare)

Utser byggherren flera kontrollansvariga ska en anmälan/ansökan lämnas för varje kontrollansvarig

<input type="checkbox"/> Certifierad	Certifieringsorgan	Certifikat-nr	Behörighetsklass	Gäller t o m	Personnummer
Namn		Telefon bostad	Telefon arbete	Telefon mobil	
Postadress (utdelningsadress, postnummer och postort)			E-postadress		
<input type="checkbox"/> byggherren (fysisk person)			<input type="checkbox"/> annan (separat ansökan för lokalt godkännande)		

Utvändiga material och kulörer (vid ny- och tillbyggnad samt utvärdig ändring)

Fasadmaterial	Kulör (NCS-nr eller färgprov)	Färgtyp (i förekommande fall)
Taktäckningsmaterial	Kulör (NCS-nr eller färgprov)	Färgtyp (i förekommande fall)
Fönstermaterial	Kulör (NCS-nr eller färgprov)	Färgtyp (i förekommande fall)

Handlingar som bifogas ansökan / anmälan

<input type="checkbox"/> Nybyggnadskarta	<input type="checkbox"/> Situationsplan	<input type="checkbox"/> Situationsplan va	<input type="checkbox"/> Huvudritningar (planer, fasader, sektioner)
<input type="checkbox"/> Teknisk beskrivning	<input type="checkbox"/> Bevis om byggförsäkring	<input type="checkbox"/> Skyddsrumsked	<input type="checkbox"/> Geoteknisk utredning
<input type="checkbox"/> Projektbeskrivning	<input type="checkbox"/> Redovisning av kontroll	<input type="checkbox"/> Rivningsplan	<input type="checkbox"/> Uppgifter om fristående sakkunniga
<input type="checkbox"/> Skyddsrumssritning	<input type="checkbox"/> Brandskyddsdocumentation	<input type="checkbox"/> Verksamhetsbeskrivning	<input type="checkbox"/> Annat:

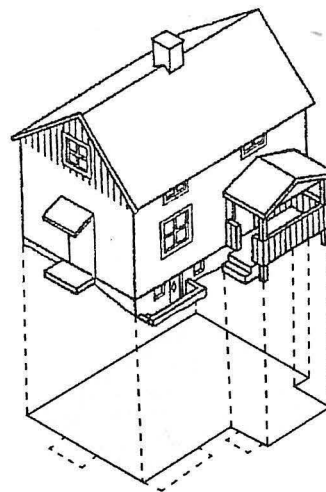
.....
Underskrift sökande

.....
Namnförtydligande

Ovanstående uppgifter behandlas enligt dataskyddsförordningen (GDPR).

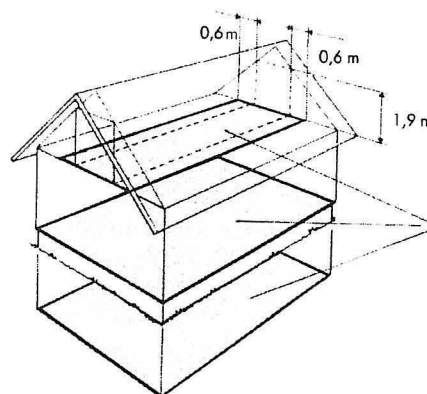
Byggnadsarea

Byggnadsarea är den area som en byggnad upptar på marken som väsentligt påverkar användbarheten. Carport räknas in i byggnadsarean.



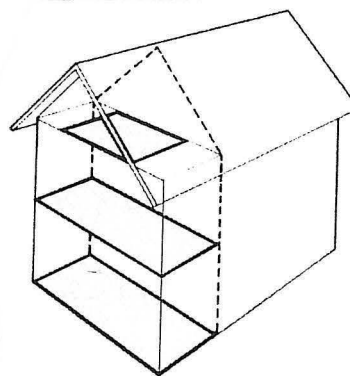
Bruttoarea

Bruttoarean begränsas av byggnadens utsida. Sammanlagda arean av varje våningsplans mätvärda delar anges.



Tillkommande bruttoarea

Endast tillkommande area räknas vid tillbyggnad, påbyggnad och inredning av vind.



Bostadsarea

Bostadsarean begränsas av byggnadens insida. Summan av utrymmen ovan mark för boende räknas.

